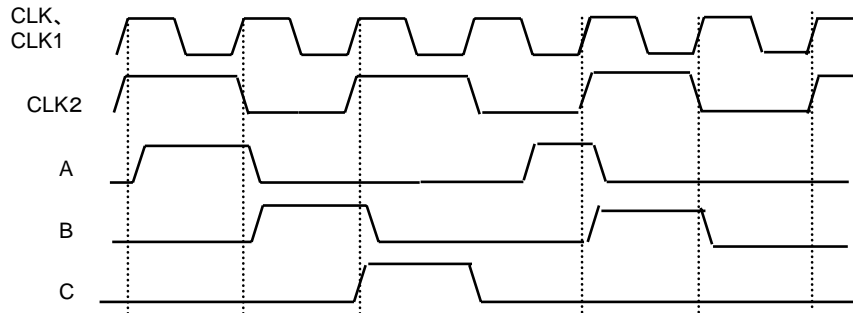
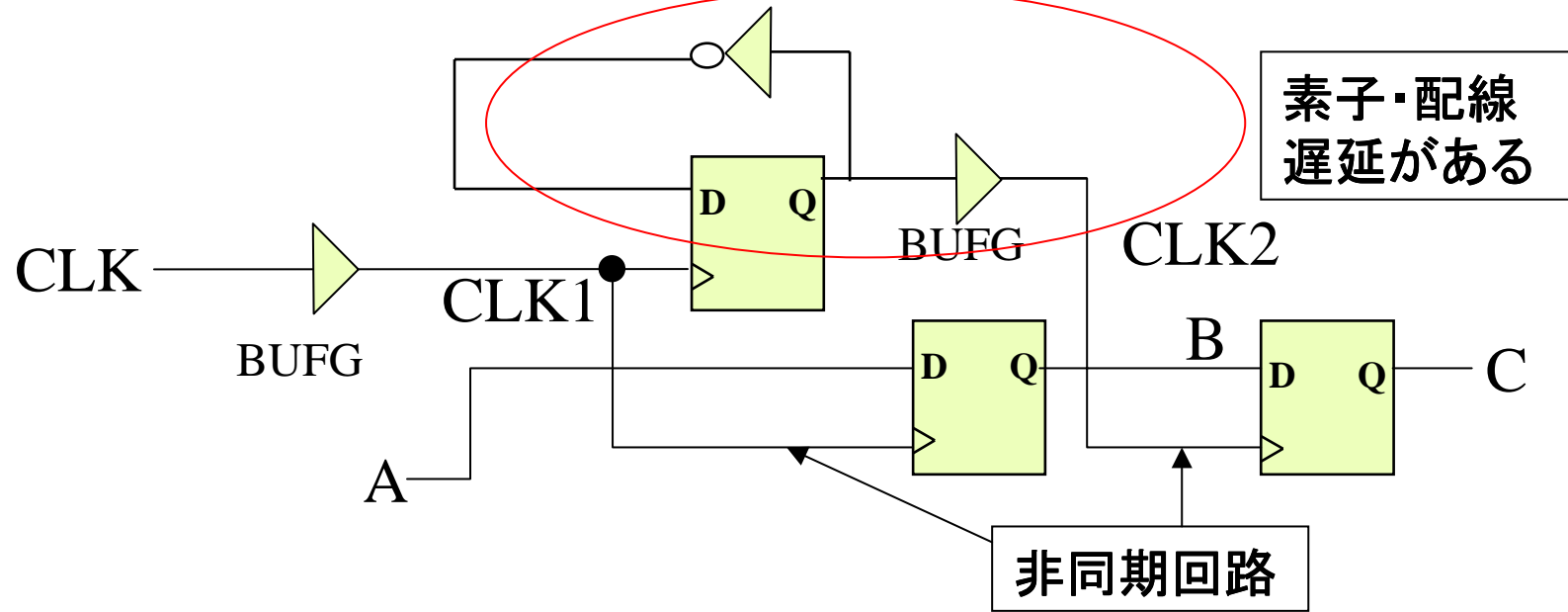


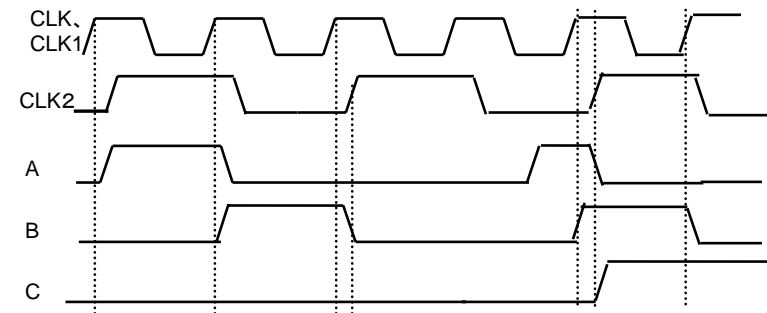
# 1. グローバル信号の役割

## 1. 1グローバルクロックの必要性(その6)

入力クロックと分周クロックの使用(良くない例:誤動作の可能性はある)



理想(要求仕様)



誤動作(実施の動き)

