

IPフリーマーケット in EDSFair 2006

**アキュートロジック株式会社**

**株式会社マクニカ**

**動画ブレ補正IP**

株式会社マクニカ/ブリリアント テクノロジー カンパニー

大内 純一

## 手ブレ補正原理

- ・毎フレームごとに画像内を縦80%×横80%の矩形で切り取って出力します。
- ・タテヨコ方向の手振れに対し、検出したブレを打ち消すように切り取り矩形位置を動かすことによって

手振れを補正します。

- ・カメラのパン・チルトの動きにも対応しています。
- ・本IPは、ブレによる移動量を動きベクトル値として出力します。

切り取り矩形位置

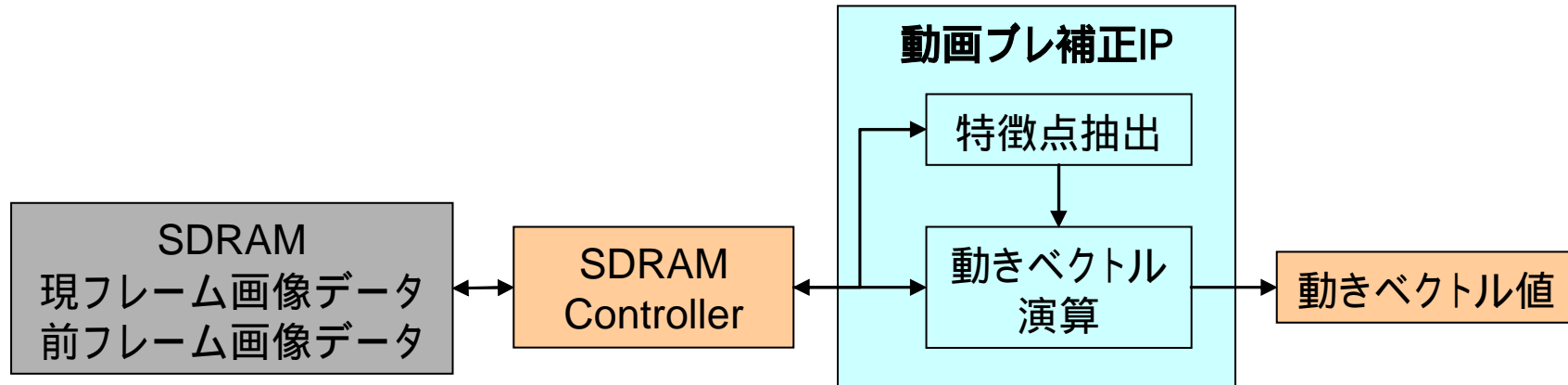
補正前



補正後



## IP概要



### 機能概要

- ・ピクチャ・サイズ: SVGA (800 × 600) ~ VGA (640 × 480)
- ・フレーム・レート: 30fps (D1サイズ、内部クロック54MHz時)
- ・画像データ幅: 32ビット
- ・ブレ補正幅: 入力画像幅、高さの10%
- ・ゲート数: 40万ゲート

## 他の方式との比較

- 画像認識で移動量検出可能(ジャイロ要らず)
- 耐衝撃性・スペースの考慮不要(機構部品が不要なため)

	コスト	スペース	耐衝撃性	スペック (精度)	誤作動	メモリ容量	対応
<b>電子式</b> (AcuteLogic社製)							<b>静止画・ 動画</b>
<b>ジャイロ + 光学式</b>	×	×	×				<b>静止画</b>
<b>ジャイロ + 電子式</b>							<b>動画</b>

## まとめ

- デジタル画像処理による動画用ブレ補正です。
- VGA動画をリアルタイム(30fps)にブレ補正します。
- 光学式に比べ、小型、軽量、低コストです。
- DSC(デジタルスチルカメラ)、  
DVC(デジタルビデオカメラ)、  
カメラ付携帯電話  
等の手ブレ補正に最適です。